

18. DYSZE FONTANOWE

18.1. MODEL GEJZER

18.2. MODEL KASKADA

18.3. MODEL WULKAN

18.4. MODEL KOMETA

18.5. MODEL WACHLARZ

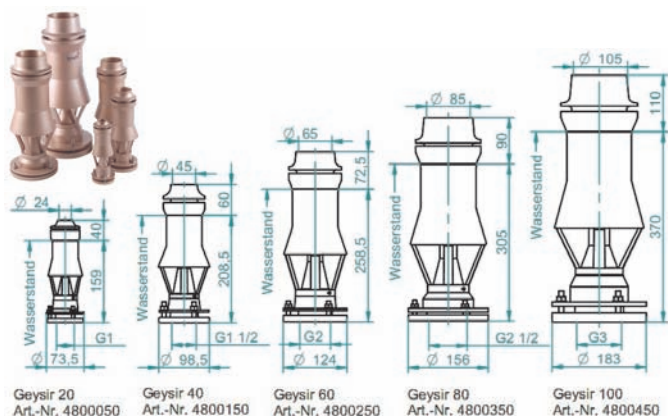
18.5. ROZDZIELACZ WODY



18.1. MODEL GEJZER

OPIS

SpringFit to kompletny system wyposażenia fontannowego. Zakres produktów tej serii pozwala na dowolne kształtowanie i projektowanie fontann. Maksymalny wyrzut wody, uzyskiwany z dysz Kaskada i Gejzer, wynosi aż 20mH₂O. Wszystkie dysze wykonane są z brązu.



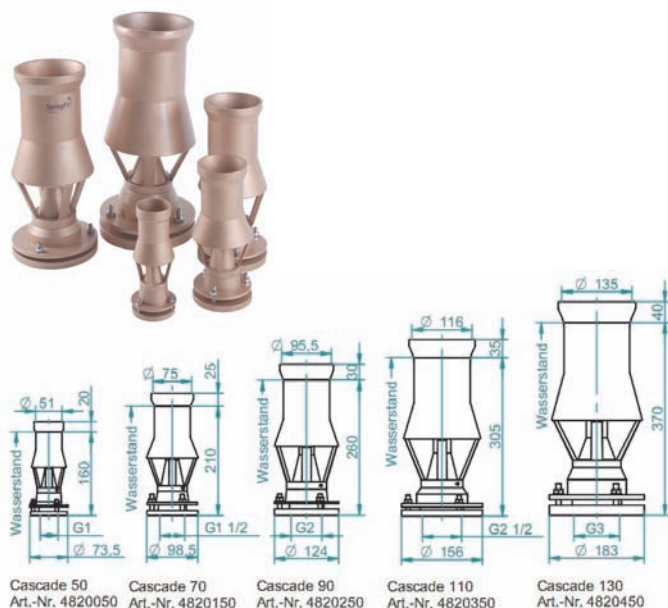
Typ elementu

Nr kat.

Model Gejzer 20	4800050E
Model Gejzer 40	4800150E
Model Gejzer 60	4800250E
Model Gejzer 80	4800350E
Model Gejzer 100	4800450E

Wysokość słupa wody, m	Gejzer 20		Gejzer 40		Gejzer 60		Gejzer 80		Gejzer 100	
	wymagana wydajność, m ³ /h	wymagane ciśnienie, bar	wymagana wydajność, m ³ /h	wymagane ciśnienie, bar	wymagana wydajność, m ³ /h	wymagane ciśnienie, bar	wymagana wydajność, m ³ /h	wymagane ciśnienie, bar	wymagana wydajność, m ³ /h	wymagane ciśnienie, bar
0,50	1,80	0,20	5,00	0,27	7,70	0,25				
0,75	2,00	0,25	5,40	0,30	8,40	0,30				
1,00	2,20	0,30	5,70	0,35	9,10	0,35	14,50	0,40		
1,50	2,60	0,40	6,40	0,45	10,30	0,45	16,40	0,50		
2,00	2,90	0,50	7,00	0,50	11,30	0,55	18,10	0,60	27,60	0,60
3,00	3,40	0,70	8,00	0,70	13,20	0,75	21,10	0,80	31,90	0,75
4,00	3,90	0,90	9,00	0,90	14,90	0,90	23,70	1,00	35,80	1,00
5,00	4,30	1,10	9,80	1,00	16,40	1,10	26,10	1,20	39,90	1,20
6,00	4,60	1,30	10,60	1,20	17,80	1,30	28,20	1,40	42,50	1,40
7,00			11,40	1,40	19,00	1,60	30,20	1,60	45,40	1,60
8,00			12,00	1,55	20,20	1,70	32,10	1,80	48,30	1,75
10,00					22,50	2,10	32,60	2,20	53,40	2,10
12,00					24,50	2,50	38,80	2,65	58,20	2,50
14,00							41,80	3,05	62,60	2,90
16,00							44,60	3,50	66,80	3,30
18,00							47,20	3,90	70,70	3,70
20,00							49,80	4,30	74,50	4,10
25,00									83,20	5,10
30,00									91,20	6,20

18.2. MODEL KASKADA



Typ elementu

Nr kat.

Model Kaskada 50

4820050E

Model Kaskada 70

4820150E

Model Kaskada 90

4820250E

Model Kaskada 110




4820350E

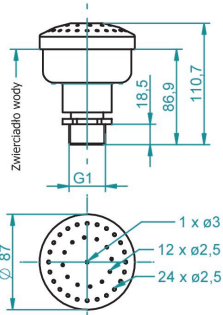
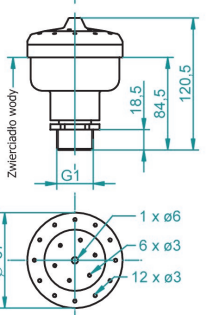
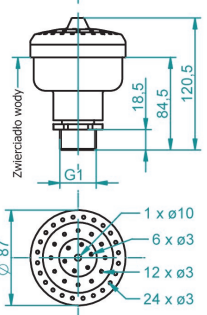
Model Kaskada 130

4820450E

Wysokość słupa wody, m	Kaskada 50		Kaskada 70		Kaskada 90		Kaskada 110		Kaskada 130	
	wymagana wydajność, m ³ /h	wymagane ciśnienie, bar	wymagana wydajność, m ³ /h	wymagane ciśnienie, bar	wymagana wydajność, m ³ /h	wymagane ciśnienie, bar	wymagana wydajność, m ³ /h	wymagane ciśnienie, bar	wymagana wydajność, m ³ /h	wymagane ciśnienie, bar
0,50	2,00	0,25	4,80	0,27						
0,75	2,40	0,30	5,30	0,30	8,50	0,27				
1,00	2,60	0,40	5,80	0,40	9,50	0,30	14,20	0,40	22,80	0,40
1,50	3,10	0,60	6,70	0,50	11,10	0,50	16,80	0,50	26,25	0,50
2,00	3,50	0,80	7,50	0,70	12,50	0,60	19,10	0,60	29,30	0,60
3,00	4,50	1,20	8,90	0,80	15,10	0,80	23,00	0,80	34,60	0,80
4,00	4,80	1,40	10,00	0,90	17,10	1,10	26,30	1,10	39,25	1,10
5,00	5,30	1,70	11,10	1,20	19,10	1,40	29,20	1,40	43,50	1,40
6,00			12,10	1,40	20,70	1,60	31,90	1,60	47,20	1,60
7,00			13,00	1,70	22,30	1,90	34,40	1,80	50,70	1,80
8,00					23,80	2,10	36,70	2,10	54,00	2,10
10,00					26,50	2,61	41,00	2,60	60,10	2,60
12,00							44,90	3,00	65,70	3,00
14,00							48,50	3,50	70,80	3,50
16,00							53,20	4,00	75,65	4,00
18,00									80,20	4,50
20,00									84,55	5,00

18.3. MODEL WULKAN

	Typ elementu	Nr kat.
	Model Wulkan 37 - 2,5	4821050E
	Model Wulkan 19 - 3,0	4821150E
	Model Wulkan 43 - 3,0	4821250E

		
Art.-Nr.: 4821050	Art.-Nr.: 4821150	Art.-Nr.: 4821250

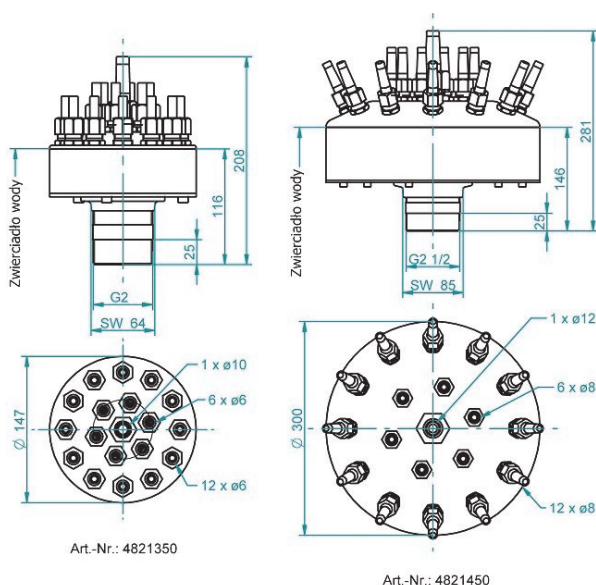
OPIS

Dysze Wulkan tworzą słup strumieni załamujących się na różnych wysokościach tworząc kaskadę wodną. Pojedyncze dysze tworzą bezbarwne i odporne na wiatr słupy wody. 4821150 i 4821250 mogą być regulowane po instalacji, natomiast 4821050 musi być ustawiona w trakcie jej montażu.

Wysokość słupa wody, m	Wulkan 37 - 2,5			Wulkan 19 - 3,0			Wulkan 43 - 3,0		
	zasięg poziomy \varnothing , m	wymagana wydajność, m ³ /h	wymagane ciśnienie, bar	zasięg poziomy \varnothing , m	wymagana wydajność, m ³ /h	wymagane ciśnienie, bar	zasięg poziomy \varnothing , m	wymagana wydajność, m ³ /h	wymagane ciśnienie, bar
0,50	0,55	1,51	0,06	0,50	1,37	0,07	0,40	2,50	0,19
0,75	0,70	1,91	0,09	0,65	1,73	0,10	0,50	3,01	0,26
1,00	0,90	2,25	0,12	0,90	2,09	0,14	0,65	3,61	0,33
1,50	1,25	2,81	0,17	1,20	2,66	0,21	0,80	4,59	0,47
2,00	1,55	3,28	0,23	1,60	3,14	0,30	1,10	5,39	0,74
2,50	1,90	3,69	0,29	2,00	3,55	0,39	1,30	6,09	0,87
3,00	2,30	4,06	0,35	2,40	3,91	0,48	1,50	6,72	1,15
3,50				2,80	4,25	0,57	1,70	7,29	1,42
4,00				3,20	4,56	0,65	2,00	7,83	1,69

18.3. MODEL WULKAN

Nr	Typ elementu	Nr kat.
----	--------------	---------



Model Wulkan 200/19 - 6	4821350E
Model Wulkan 300/19 - 8	4821450E

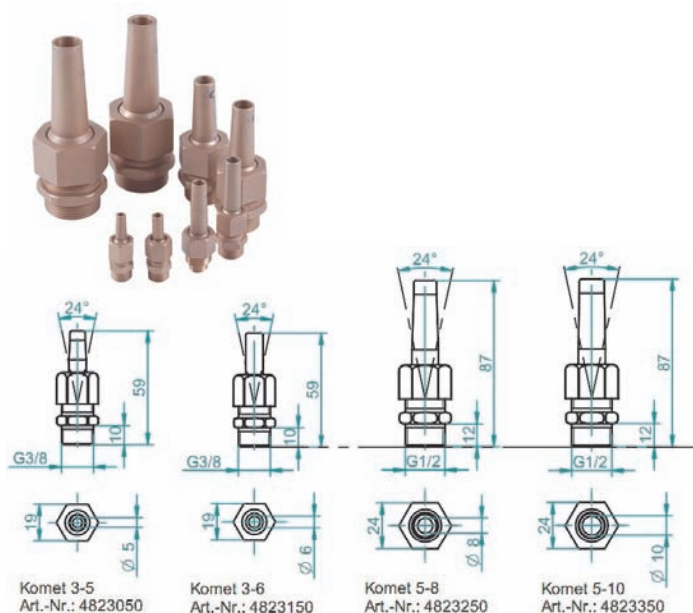


OPIS

Dysze Wulkan tworzą słup strumieni załamujących się na różnych wysokościach tworząc kaskadę wodną. Pojedyncze dysze tworzą bezbarwne i odporne na wiatr słupy wody. Regulacja wysokości wyrzucanej wody musi być przeprowadzona w trakcie instalacji. Pojedyncze dysze Komet można wykręcać w razie konieczności czyszczenia.

Wysokość słupa wody, m	Wulkan 200/19 - 6			Wulkan 300/19 - 8		
	zasięg poziomy Ø, m	wymagana wydajność, m ³ /h	wymagane ciśnienie, bar	zasięg poziomy Ø, m	wymagana wydajność, m ³ /h	wymagane ciśnienie, bar
2,00	zmienny	11,83	0,29			
2,50	zmienny	13,32	0,36			
3,00	zmienny	14,67	0,44	zmienny	20,37	0,38
3,50	zmienny	15,90	0,52	zmienny	22,06	0,44
4,00	zmienny	17,05	0,60	zmienny	23,64	0,50
5,00	zmienny	19,14	0,75	zmienny	26,51	0,64
6,00	zmienny	21,03	0,90	zmienny	29,11	0,77
7,00	zmienny	22,77	1,06	zmienny	31,50	0,90
8,00	zmienny	24,39	1,22	zmienny	33,73	1,03
9,00	zmienny	25,91	1,38	zmienny	35,82	1,16
10,00	zmienny	27,35	1,53	zmienny	37,81	1,29
11,00				zmienny	39,70	1,42
12,00				zmienny	41,51	1,56
13,00				zmienny	43,25	1,69
14,00				zmienny	44,93	1,82
15,00				zmienny	46,55	1,96

18.4. MODEL KOMETA



Typ elementu	Nr kat.
Model Kometa 3 - 5	4823050E
Model Kometa 3 - 6	4823150E
Model Kometa 5 - 8	4823250E
Model Kometa 5 - 10	4823350E

OPIS

Zwykle poszczególne z tych dysz instalowane są w grupach. Montaż taki pozwala na osiągnięcie czystego, niewrażliwego na wiatr strumienia wody, który jest niezależny od poziomu zwierciadła. Regulowane za pomocą położenia kuli.

Wysokość słupa wody, m	Kometa 3 - 5		Kometa 3 - 6		Kometa 5 - 8		Kometa 5 - 10	
	wymagana wydajność, m ³ /h	wymagane ciśnienie, bar	wymagana wydajność, m ³ /h	wymagane ciśnienie, bar	wymagana wydajność, m ³ /h	wymagane ciśnienie, bar	wymagana wydajność, m ³ /h	wymagane ciśnienie, bar
0,50	0,23	0,07	0,29	0,06	0,57	0,07	0,93	0,08
0,75	0,32	0,13	0,37	0,09	0,69	0,10	1,14	0,11
1,00	0,38	0,15	0,43	0,12	0,76	0,13	1,31	0,14
1,25	0,43	0,18	0,52	0,15	0,89	0,16	1,52	0,18
1,50	0,48	0,22	0,60	0,18	1,02	0,18	1,70	0,20
1,75	0,52	0,25	0,67	0,21	1,13	0,21	1,86	0,25
2,00			0,73	0,25	1,23	0,24	2,00	0,28
2,50			0,84	0,32	1,40	0,32	2,27	0,36
3,00			0,94	0,40	1,57	0,39	2,51	0,44
3,50					1,71	0,47	2,74	0,52
4,00					1,84	0,54	2,94	0,60
5,00							3,31	0,76
6,00							3,65	0,92

18.4. MODEL KOMETA

	Typ elementu	Nr kat.
	Model Kometa 10 - 12	4823450E
	Model Kometa 10 - 14	4823550E
	Model Kometa 15 - 17	4823650E
	Model Kometa 15 - 20	4823750E

Wysokość słupa wody, m	Kometa 10 - 12		Kometa 10 - 14		Kometa 15 - 17		Kometa 15 - 20	
	wymagana wydajność, m ³ /h	wymagane ciśnienie, bar	wymagana wydajność, m ³ /h	wymagane ciśnienie, bar	wymagana wydajność, m ³ /h	wymagane ciśnienie, bar	wymagana wydajność, m ³ /h	wymagane ciśnienie, bar
0,50	1,29	0,06	1,81	0,06	2,53	0,06	3,53	0,06
0,75	1,55	0,08	2,26	0,09	3,12	0,09	4,43	0,08
1,00	1,87	0,11	2,67	0,12	3,73	0,11	5,23	0,11
1,25	2,15	0,14	3,03	0,15	4,15	0,17	5,93	0,14
1,50	2,39	0,17	3,35	0,18	4,58	0,19	6,56	0,17
1,75	2,61	0,21	3,65	0,21	4,97	0,22	7,13	0,19
2,00	2,81	0,23	3,92	0,24	5,34	0,28	7,66	0,22
2,50	3,19	0,29	4,42	0,30	6,01	0,34	8,62	0,28
3,00	3,52	0,36	4,86	0,37	6,60	0,40	9,48	0,34
3,50	3,82	0,42	5,27	0,43	7,15	0,46	10,28	0,39
4,00	4,10	0,48	5,65	0,50	7,66	0,52	11,01	0,45
5,00	4,61	0,61	6,34	0,62	8,14	0,58	12,36	0,57
6,00	5,08	0,74	6,97	0,75	8,60	0,70	13,58	0,69
7,00	5,50	0,87	7,54	0,88	9,44	0,82	14,69	0,81
8,00	5,89	1,00	8,08	1,01	10,21	0,94	15,74	0,92
9,00			8,59	1,14	10,94	1,06	16,72	1,04
10,00			9,06	1,28	11,62	1,18	17,65	1,16
11,00					12,26	1,30	18,53	1,28
12,00					12,88	1,38	19,38	1,40
13,00							20,16	1,52
14,00							20,98	1,64

18.5. MODEL WACHLARZ

		Typ elementu	Nr kat.
	Model Wachlarz 13 - 4		4822050
	Model Wachlarz 25 - 4		4822150
Art.-Nr.: 4822050	Art.-Nr.: 4822150		

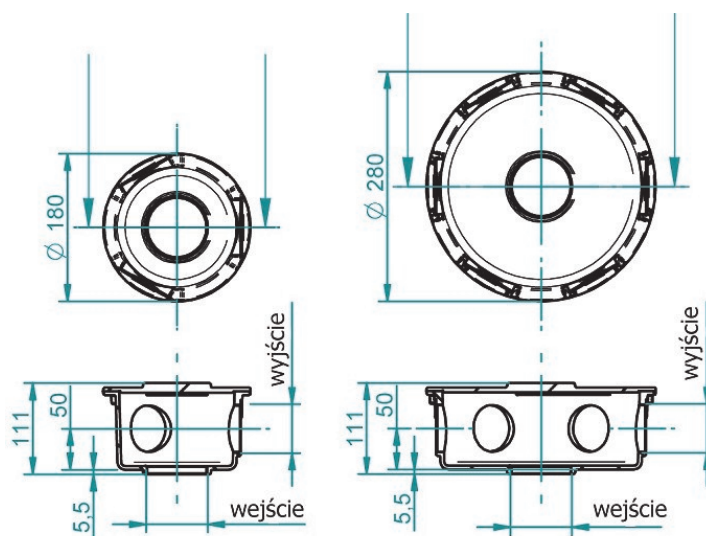
OPIS

Dysze Wachlarz zapewniają strumień wody o kącie rozwarcia około 60°, wyglądem przypominające rozwarłe palce dłoni. Dysze są bardzo łatwe w czyszczeniu, a ich montaż nie jest związany z poziomem zwierciadła.

zasięg poziomy, m	Wachlarz 13 - 4				Wachlarz 25 - 4			
	zasięg pionowy, m	szerokość fontanny, m	wymagana wydajność, m ³ /h	wymagane ciśnienie, bar	zasięg pionowy, m	szerokość fontanny, m	wymagana wydajność, m ³ /h	wymagane ciśnienie, bar
1,00	0,12	1,50	1,79	0,06	0,21	2,10	3,59	0,07
1,25	0,17	1,80	1,97	0,08	0,25	2,40	3,89	0,10
1,50	0,21	2,20	2,15	0,10	0,30	2,70	4,19	0,13
1,75	0,26	2,50	2,33	0,12	0,35	2,90	4,50	0,15
2,00	0,30	2,80	2,51	0,15	0,40	3,20	4,80	0,18
2,25	0,35	3,10	2,68	0,17	0,44	3,50	5,10	0,20
2,50	0,39	3,40	2,86	0,19	0,49	3,80	5,40	0,23
3,00	0,49	4,00	3,23	0,23	0,58	4,40	6,01	0,28
3,50	0,58	4,70	3,59	0,28	0,68	5,00	6,62	0,34
4,00	0,67	5,40	3,95	0,33	0,77	5,60	7,22	0,39
4,50	0,76	6,00	4,31	0,37	0,86	6,10	7,82	0,44
5,00	0,85	6,70	4,73	0,41	0,96	6,70	8,43	0,49

18.6. ROZDZIELACZ WODY

	Typ elementu	Nr kat.
	Rozdzielacz wody $\varnothing 150$, GW 2 1/2" - przyłącza 3 x GW 1"	4824050E
	Rozdzielacz wody $\varnothing 150$, GW 2 1/2" - przyłącza 3 x GW 1 1/2"	4824150E
	Rozdzielacz wody $\varnothing 150$, GW 2 1/2" - przyłącza 3 x GW 2"	4824250E
	Rozdzielacz wody $\varnothing 250$, GW 2 1/2" - przyłącza 2÷6 x GW 1"	4825350E
	Rozdzielacz wody $\varnothing 250$, GW 2 1/2" - przyłącza 2÷6 x GW 1 1/2"	4825450E
	Rozdzielacz wody $\varnothing 250$, GW 2 1/2" - przyłącza 2÷6 x GW 2"	4825550E



Rozdzielacz wody $\varnothing 150\text{mm}$
 Art.-Nr.: 4824050
 Art.-Nr.: 4824150
 Art.-Nr.: 4824250

Rozdzielacz wody $\varnothing 250\text{mm}$
 Art.-Nr.: 4825350
 Art.-Nr.: 4825450
 Art.-Nr.: 4825550

OPIS

Rozdzielacz wody $\varnothing 250$ dostarczane są wraz z 4 śrubami zaślepiającymi i 4 uszczelkami.

